

Installation Instructions

Freestanding Bath

Record your model number:
Noter le numéro de modèle:
Anoté su número de modelo: _____

Français, page 14
Español, página 26

KOHLER®

Thank You for Choosing KOHLER

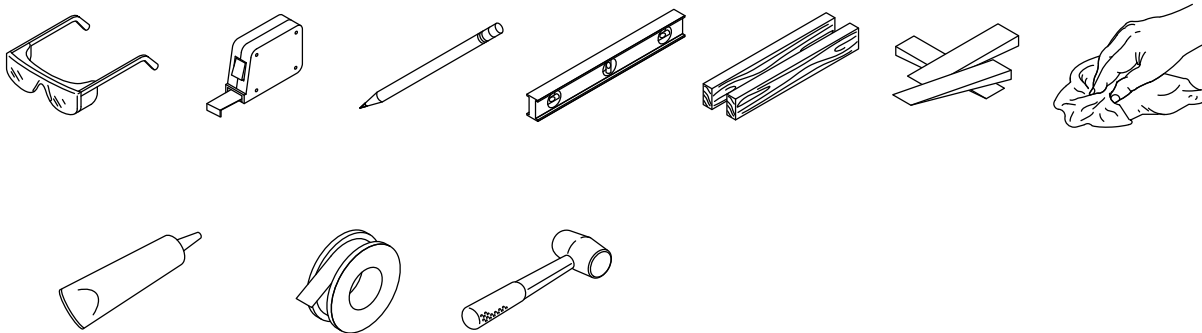
Need help? Contact our Customer Care Center.

- USA/Canada: 1-800-4KOHLER (1-800-456-4537)
- Mexico: 001-800-456-4537
- For service parts information, visit kohler.com/serviceparts.
- For care and cleaning information, visit kohler.com/clean.
- Patents: kohlercompany.com/patents

Warranty

This product is covered under the KOHLER® One-Year Limited Warranty, found at kohler.com/warranty. For a hardcopy of warranty terms, contact the Customer Care Center.

Tools and Materials




100% Silicone Sealant Sealant Tape Rubber Mallet*

Plus:

- Drop Cloth
- Lifting Straps
- Common Woodworking Tools
- 1-1/2" PVC Pipe [Approximately 6" (152 mm) Long]*
- 1-1/2" 11-1/2 NPSM Adapter
- PVC Glue

*Applies to 5" Drain Assembly

Before You Begin

 **CAUTION: Risk of personal injury.** This bath is heavy. Obtain sufficient help and use lifting straps to lift or move the bath.

IMPORTANT! Install the bath on a level floor.

IMPORTANT! Drain parts are included in a small box within the carton. Locate and retain the small box before discarding the carton and packing material.

Follow all local plumbing and building codes.

Unpack and inspect the product for damage. Return the product to the carton until installation.

To simplify future maintenance, provide access to plumbing connections.

This bath will not easily fit through doorways. Carefully plan how to move the bath into the installation area.

Install the bath to an adequately supported, level finished floor.

This bath is designed for freestanding installation only.

This bath features an integral overflow.

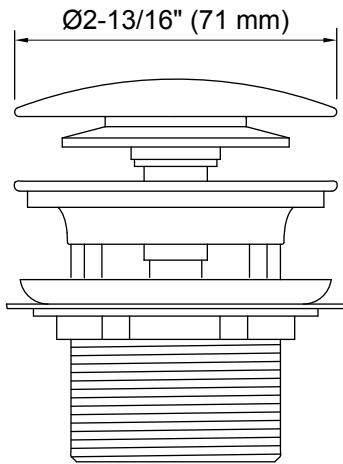
Install a floor- or ceiling-mount bath filler with this freestanding bath.

Your product may appear different from the one illustrated. The installation procedure is the same.

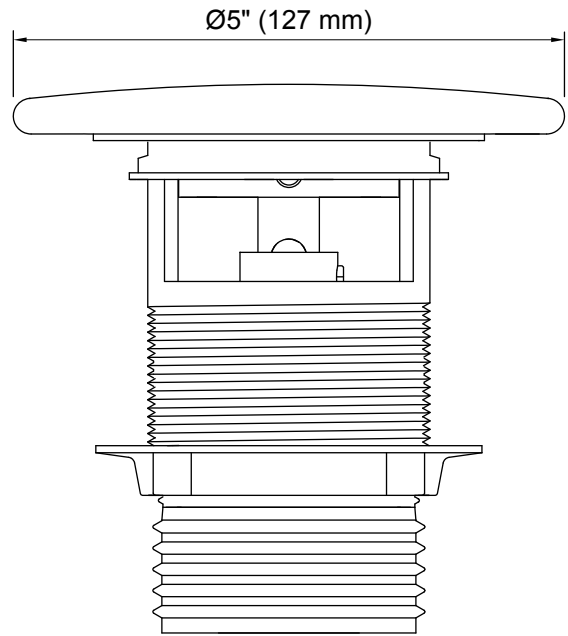
This bath conforms to CSA B45.5/IAPMO Z124.

1. Identify Your Drain

2-13/16" Drain Assembly

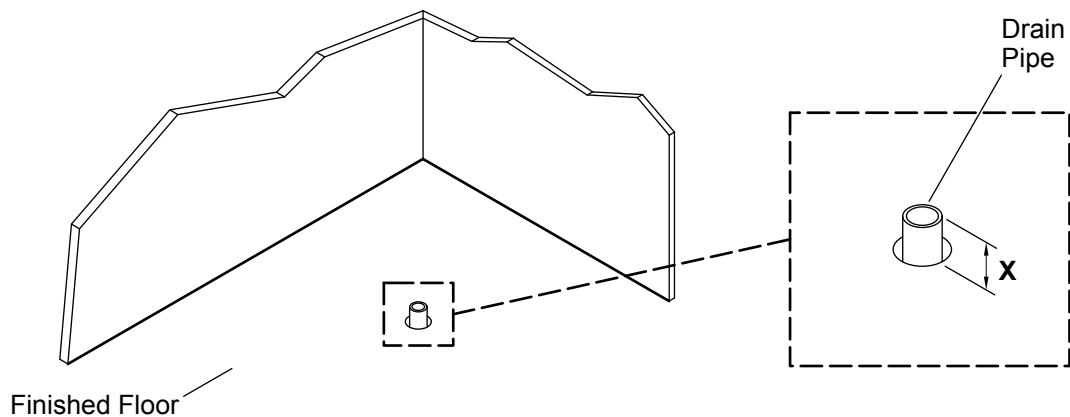


5" Drain Assembly



- Verify which drain is included with your bath.
- Follow the installation instructions for your drain.

2. Prepare the Site – 2-13/16" Drain



NOTICE: Measure your product for site preparation. Note the **model number** on the packaging label, then visit the product page at kohler.com for more information.

NOTICE: Provide adequate floor support.

- Determine the location of the bath.
- Verify that the subfloor is level and offers adequate support for the bath.
- Verify that the finished floor is level before proceeding.

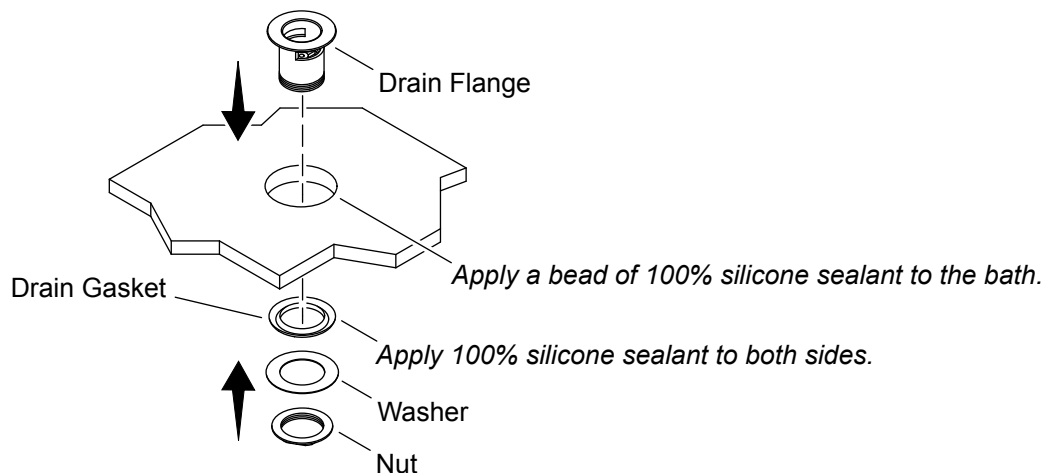
Brass Installation

- Insert the drain body into the bath.
- Measure the distance "X" between the bottom of the drain body and the floor.
- Cut the pipe to extend "X" height above the floor.

PVC Installation

- Insert the drain body into the bath.
- Thread on a 1-1/2" 11-1/2 NPSM PVC adapter.
- Measure the distance "X" between the inside of the adapter (where it meets the drain flange) and the floor.
- Cut the pipe to extend "X" height above the floor.

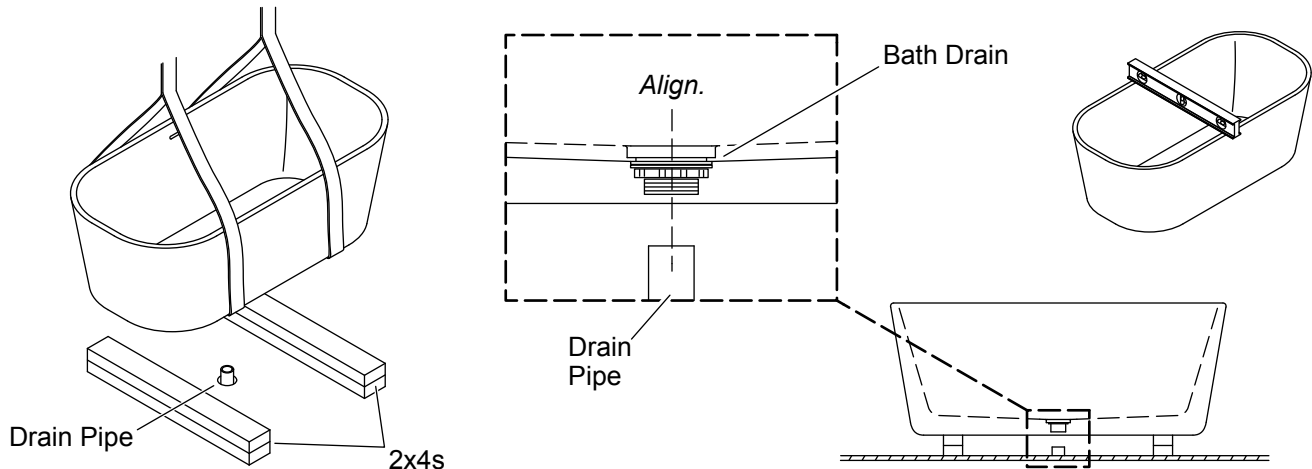
3. Install the 2-13/16" Drain



⚠ CAUTION: Risk of personal injury. This bath is heavy. Obtain sufficient help and use lifting straps to lift or move the bath.

- Place a drop cloth on the floor.
- With assistance, use lifting straps to carefully place the bath on its side.
- Apply 100% silicone sealant to both sides of the drain gasket to act as a lubricant.
- Apply sealant tape to the drain flange threads.
- Install the drain flange, drain gasket, and washer to the bath. Secure with the nut.

4. Install the Bath – 2-13/16" Drain

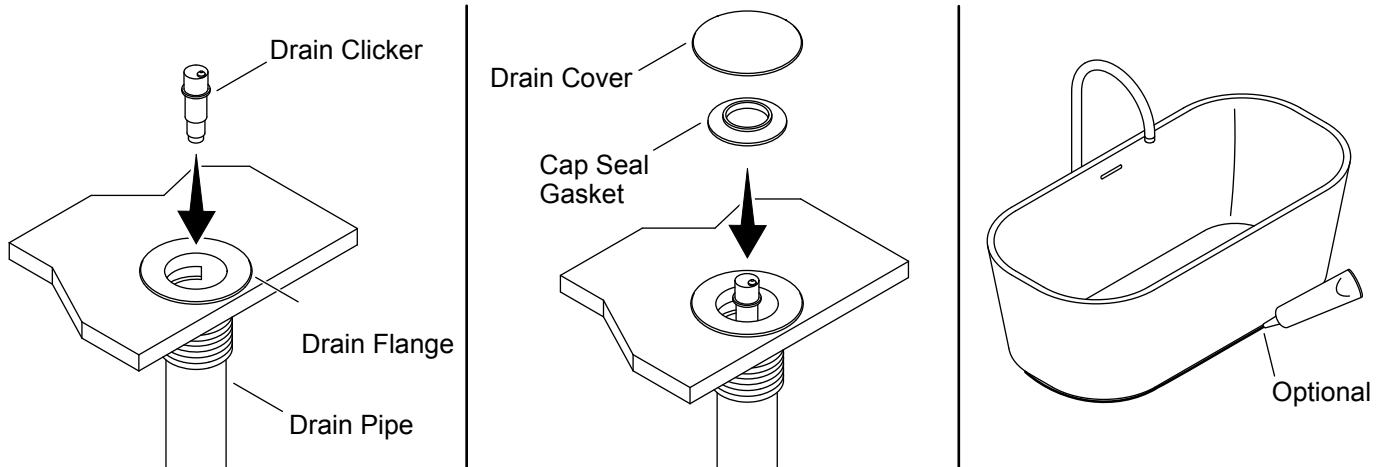


⚠ CAUTION: Risk of personal injury. This bath is heavy. Obtain sufficient help and use lifting straps to lift or move the bath.

⚠ CAUTION: Risk of property damage. Verify that any factory-installed drain connections have not become loose during shipping. Tighten as needed to prevent leakage.

- Stack together two 6' (1.8 m) lengths of 2x4 lumber. Secure the stacked 2x4s together with nails or screws.
- Position the stacked 2x4s on each side of the drain pipe to temporarily support the bath.
- With help, use lifting straps to carefully lift the bath into position on the 2x4s so the bath drain is over the drain pipe.
- Carefully reposition the bath as needed so the bath drain is directly over the drain pipe.
- Use lifting straps and get additional assistance to remove the 2x4 supports and carefully set the bath on the floor.
- Adjust the bath position as needed to make sure that the drain pipe is centered in the bath drain hole.
- Verify that the bath is level. Install shims as needed.

5. Complete the Installation – 2-13/16" Drain



⚠ CAUTION: Risk of property damage. Verify that a watertight seal exists on all drain connections.

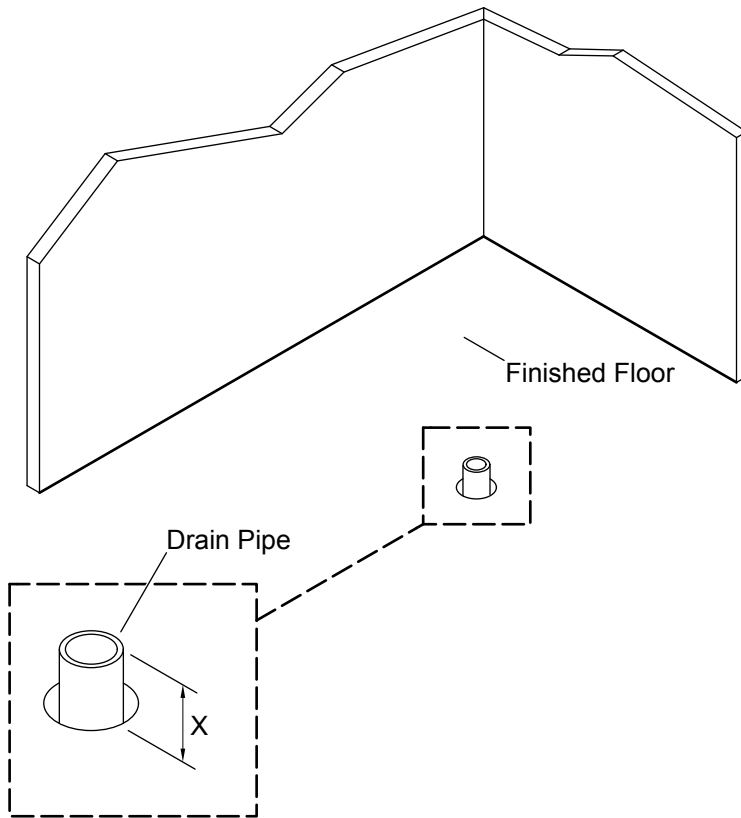
⚠ CAUTION: Risk of personal injury. The edges of drain flange openings may be sharp.

NOTE: The drain cover and gaskets are included in a small box located within the carton.

NOTE: Verify that there is no interference with the drain flange openings.

- For Brass Installation:** Apply sealant tape between the drain flange and the drain pipe to create a watertight seal.
- For PVC Installation:** Apply 100% silicone sealant between the drain flange and the 1-1/2" 11-1/2 NPSM adapter to create a watertight seal.
- For PVC Installation:** Apply PVC glue between the 1-1/2" 11-1/2 NPSM adapter and PVC pipe to create a watertight seal.
- Install the drain flange onto the drain pipe.
- Insert the drain clicker into the drain flange.
- Insert the cap seal gasket and drain cover into the drain flange.
- Press the drain cover several times to verify that the drain opens and closes properly.
- If desired, apply a thin, continuous bead of clear or color-matched silicone sealant to the seam between the bath and the finished floor.
- Install the bath filler following the faucet manufacturer's instructions.
- Close the bath drain.
- Fill the bath to the overflow and check the drain connections for leaks.

6. Prepare the Site – 5" Drain



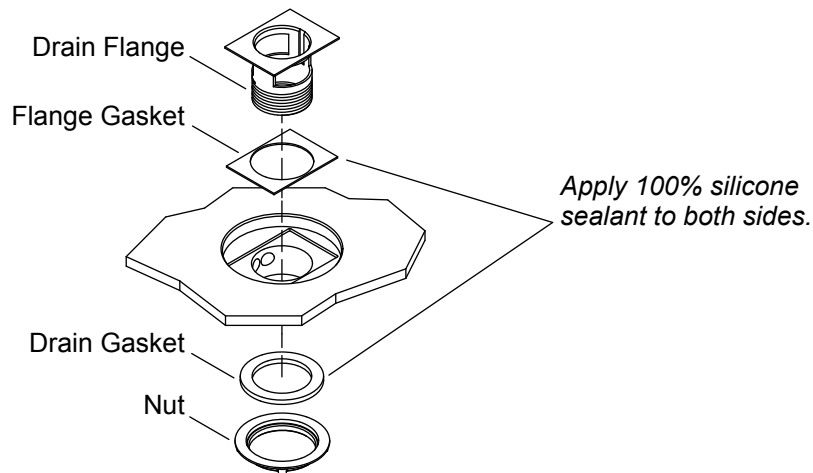
Bath Model	"X" Dimension
K-1800	1-7/8" (48 mm) Min 2-1/8" (54 mm) Max
K-8331	5/8" (16 mm) Min 7/8" (22 mm) Max
K-8332	5/8" (16 mm) Min 7/8" (22 mm) Max
K-8333	5/8" (16 mm) Min 7/8" (22 mm) Max
K-8334	1-1/8" (29 mm) Min 1-3/8" (35 mm) Max
K-8335	1/2" (13 mm) Min 3/4" (19 mm) Max
K-8336	1/2" (13 mm) Min 3/4" (19 mm) Max
K-8337	1/2" (13 mm) Min 3/4" (19 mm) Max

NOTICE: Measure your product for site preparation. Note the **model number** on the packaging label, then visit the product page at kohler.com for more information.

NOTICE: Provide adequate floor support.

- Determine the location of the bath.
- Position the bath so that the overflow side of the bath faces the preferred direction.
- Verify that the subfloor is level and offers adequate support for the bath.
- Verify that the finished floor is level before proceeding.
- Insert the drain body into the bath.
- Measure the distance "X" between the bottom of the drain body and the floor.
- Cut the pipe to extend "X" height above the floor.
- Cut the standard PVC or brass drain pipe to extend "X" height above the floor.

7. Install the 5" Drain



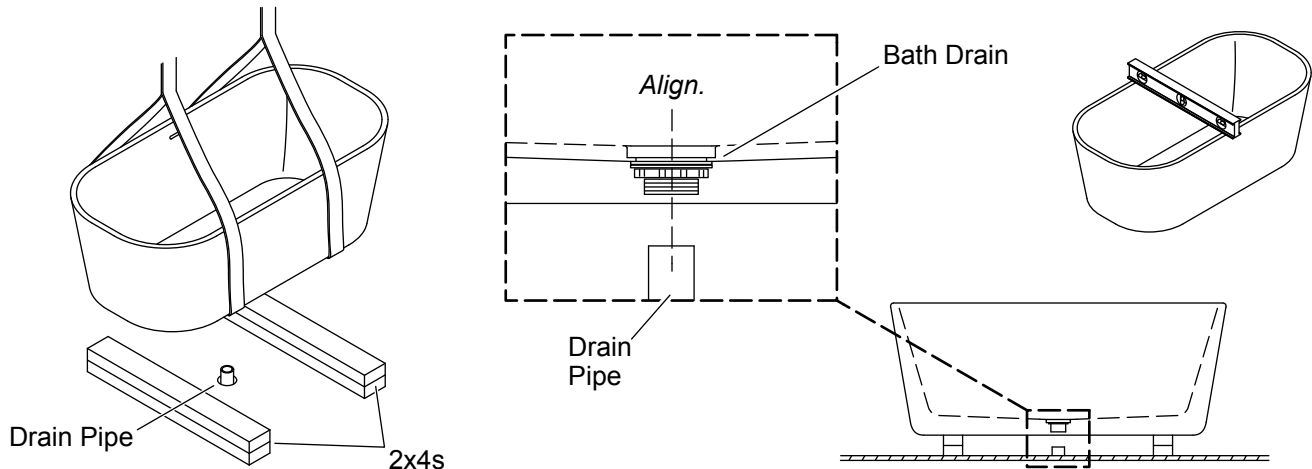
⚠ CAUTION: Risk of personal injury. This bath is heavy. Obtain sufficient help and use lifting straps to lift or move the bath.

- Place a drop cloth on the floor.
- With assistance, use lifting straps to carefully place the bath on its side.

NOTE: The drain cover and gaskets are included in a small box located within the carton.

- Apply 100% silicone sealant to both sides of the flange gasket and drain gasket to act as a lubricant.
- Apply sealant tape to the drain flange threads.
- Install the flange gasket, drain flange, and drain gasket to the bath. Secure the drain flange with the nut.

8. Install the Bath – 5" Drain

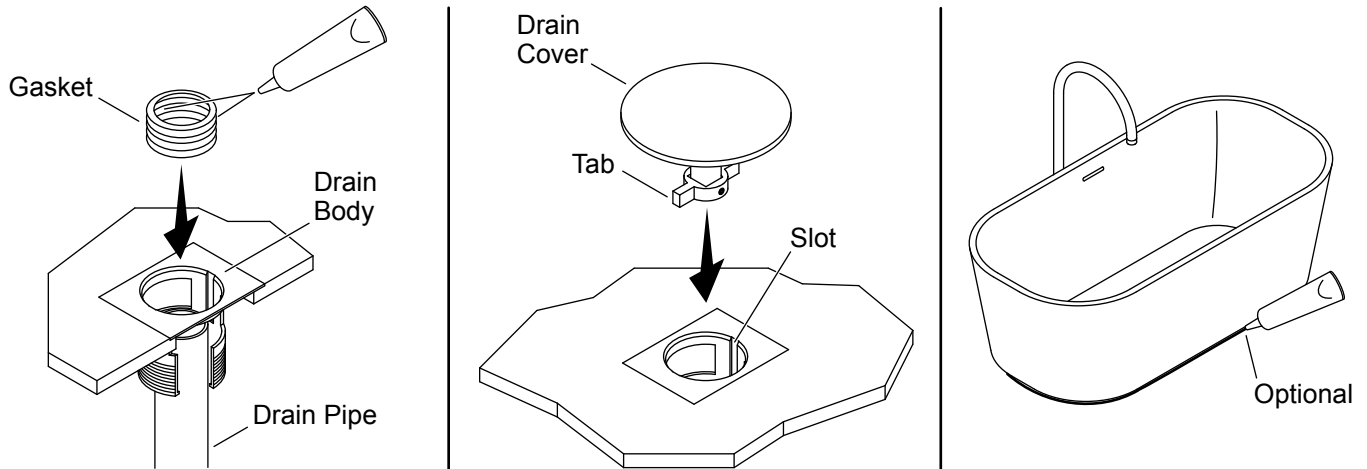


⚠ CAUTION: Risk of personal injury. This bath is heavy. Obtain sufficient help and use lifting straps to lift or move the bath.

⚠ CAUTION: Risk of property damage. Verify that any factory-installed drain connections have not become loose during shipping. Tighten as needed to prevent leakage.

- Stack together two 6' (1.8 m) lengths of 2x4 lumber. Secure the stacked 2x4s together with nails or screws.
- Position the stacked 2x4s on each side of the drain pipe to temporarily support the bath.
- With help, use lifting straps to carefully lift the bath into position on the 2x4s so the bath drain is over the drain pipe.
- Carefully reposition the bath as needed so the bath drain is directly over the drain pipe.
- Use lifting straps and get additional assistance to remove the 2x4 supports and carefully set the bath on the floor.
- Adjust the bath position as needed to make sure that the drain pipe is centered in the bath drain hole.
- Verify that the bath is level. Install shims as needed.

9. Complete the Installation – 5" Drain



⚠ CAUTION: Risk of property damage. Verify that a watertight seal exists on all drain connections.

NOTE: The drain cover and gaskets are included in a small box located within the carton.

- Choose the thin gasket for PVC drain pipes or the thick gasket for brass pipes.
- Apply 100% silicone sealant to the inside and outside surfaces of the gasket to act as a lubricant.
- Use a rubber mallet and short section of 1-1/2" PVC pipe to install the gasket onto the drain pipe inside the drain body.

NOTE: To ensure proper drain cover operation, the gasket must sit below the drain body slots.

- Align the tabs on the drain cover with the slots in the drain body and insert the drain cover.
- Press the drain cover several times to verify that the drain opens and closes properly.
- If desired, apply a thin, continuous bead of clear or color-matched silicone sealant to the seam between the bath and the finished floor.
- Install the bath filler following the faucet manufacturer's instructions.
- Close the bath drain.
- Fill the bath to the overflow and check the drain connections for leaks.

Removing Minor Surface Damage

Your solid surface acrylic bath is strong and durable, and will provide you with years of satisfaction. If you observe stains or minor scratches in the acrylic surface, follow these steps to quickly repair your bath.

IMPORTANT! This repair procedure is not appropriate for deep scratches, gouges, or chips. For damage of that nature please contact Kohler Co. or a local solid surface repair professional.

NOTE: We recommend wet sanding to extend the life of the sandpaper, although dry sanding will produce the same quality repair.

NOTE: Use 400 grit sandpaper to remove scratches and stains.

- Apply flat, even pressure with the sandpaper and move the paper in a circular pattern.
- Inspect your progress frequently to ensure a quality repair.
- Clean or replace the sandpaper as needed during the repair.
- When the damage is repaired, polish the area with clean 600 grit sandpaper. Use a steady circular motion to polish the repaired surface and surrounding area to restore the bath to its original finish.
- When you are finished, rinse the bath surface with clean water to remove any sanding dust and debris. Use a clean cloth to dry the bath surface.

Instructions d'installation

Freestanding Bath

Merci d'avoir choisi KOHLER

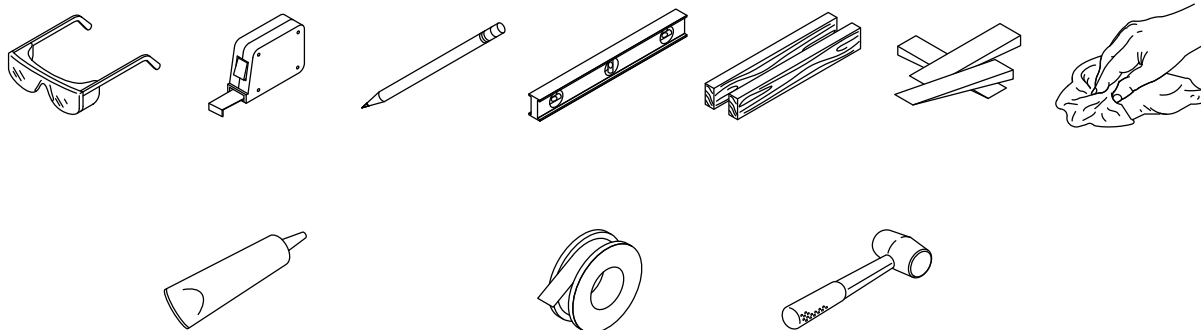
Besoin d'aide? Appeler notre centre de services à la clientèle.

- USA/Canada : 1-800-4KOHLER (1-800-456-4537)
- Mexique : 001-800-456-4537
- **Pour tout renseignement sur les pièces de rechange**, visiter le site kohler.com/serviceparts.
- **Pour des renseignements sur l'entretien et le nettoyage**, visiter le site kohler.com/clean.
- **Brevets** : kohlercompany.com/patents

Garantie

Ce produit est couvert sous la **Garantie limitée d'un an KOHLER®**, fournie sur le site kohler.com/warranty. Pour obtenir une copie imprimée des termes de la garantie, s'adresser au centre de service à la clientèle.

Outils et matériel




Mastic d'étanchéité à la silicone à 100% Ruban d'étanchéité Maillet en caoutchouc*

Plus :

- Toile de protection
- Sangles de levage
- Outils de menuiserie habituels
- Tuyau en PVC 1-1/2 po [d'une longueur de 6 po environ (152 mm)]*
- Adaptateur NPSM 11-1/2 de 1-1/2 po
- Colle pour PVC

*S'applique à l'ensemble de drain de 5 po

Avant de commencer

 **ATTENTION : Risque de blessures.** Cette baignoire est lourde. Obtenir assez d'aide et utiliser des sangles de levage pour soulever ou déplacer la baignoire.

IMPORTANT! Installer la baignoire sur un plancher de niveau.

IMPORTANT! Les composants du drain sont inclus dans une petite boîte comprise dans le carton. Trouver et de conserver la petite boîte avant de jeter le carton et le matériel d'emballage.

Respecter tous les codes de plomberie et de bâtiment locaux.

Déballer et inspecter le produit pour détecter tout dommage. Remettre ce produit dans le carton jusqu'à l'installation.

Prévoir un accès aux raccords de plomberie pour simplifier un entretien futur.

Cette baignoire ne passe pas facilement par les entrées de portes. Planifier avec attention le déplacement de la baignoire dans l'emplacement d'installation.

Cette baignoire doit avoir le support nécessaire sur un sol de niveau.

Cette baignoire est conçue pour une installation autoportante uniquement.

Cette baignoire comprend un trop-plein intégral, coulé.

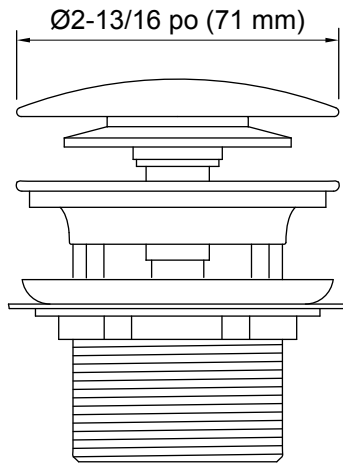
Installer un remplisseur de baignoire monté sur le plancher ou au plafond avec cette baignoire autoportante.

Le produit en question peut être différent de celui qui est illustré. La procédure d'installation reste la même.

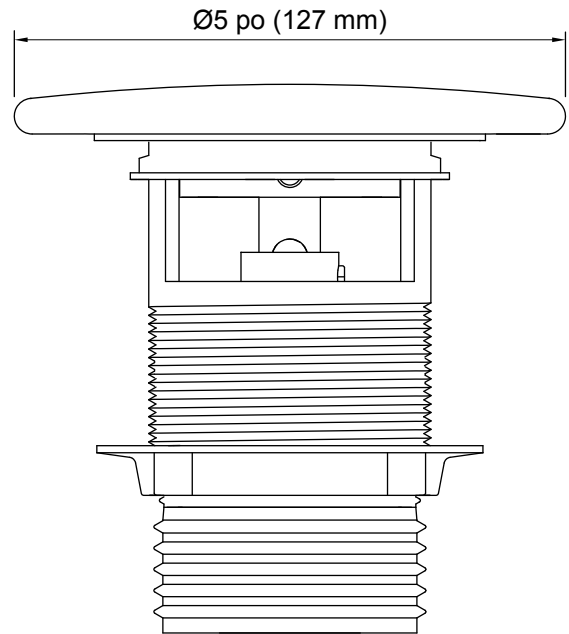
Cette baignoire est conforme à la norme CSA B45.5/IAPMO Z124.

1. Identifier le Drain

Ensemble de drain de 2-13/16 po

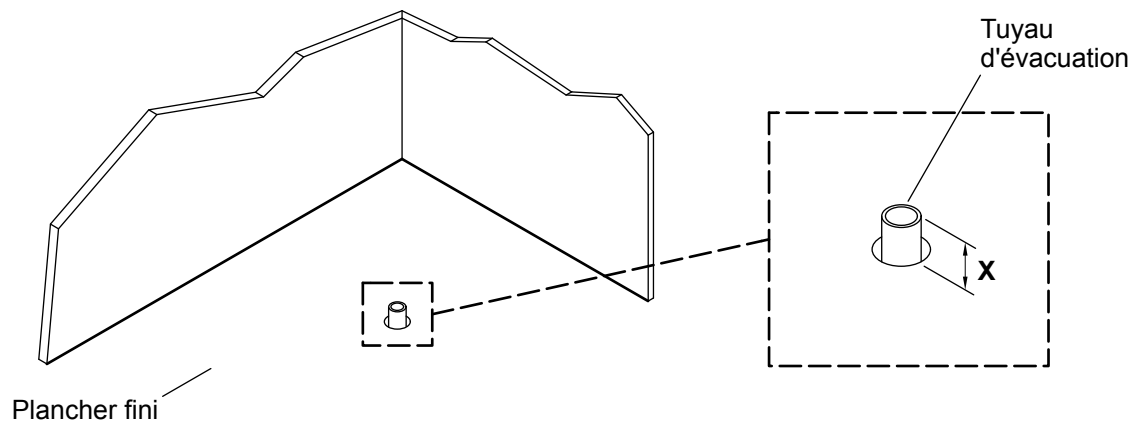


Ensemble de drain de 5 po



- Vérifier quel drain est inclus avec la baignoire en question.
- Suivre les instructions d'installation pour ce drain.

2. Préparer le site – Drain de 2-13/16 po



AVIS : Mesurer le produit pour la préparation du site. Noter le **numéro de modèle** se trouvant sur l'étiquette d'emballage, puis visiter la page du produit sur le site kohler.com pour obtenir de l'information supplémentaire.

AVIS : Fournir un support de plancher adéquat.

- Déterminer l'emplacement de la baignoire.
- Vérifier que le sous-plancher est de niveau et qu'il offre un support adéquat pour la baignoire.
- Vérifier que le sol fini est de niveau avant de continuer.

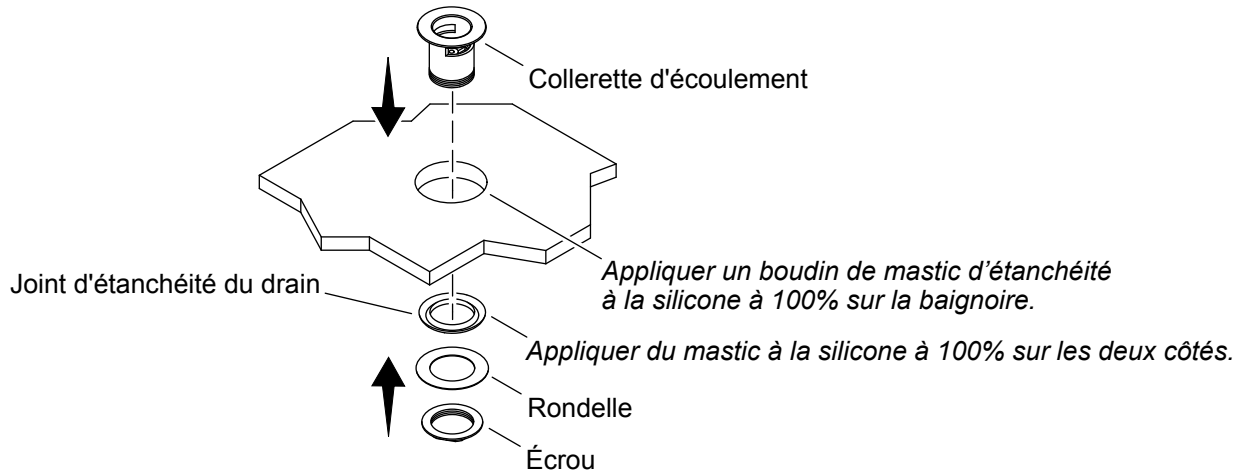
Installation en laiton

- Insérer le corps du drain dans la baignoire.
- Mesurer la distance « X » entre le fond du corps du drain et le plancher.
- Couper le tuyau de manière à prolonger la hauteur « X » au-dessus du plancher.

Installation en PVC

- Insérer le corps du drain dans la baignoire.
- Enfiler un adaptateur PVC NPSM 11-1/2 de 1-1/2 po.
- Mesurer la distance « X » entre l'intérieur de l'adaptateur (à l'emplacement de rencontre avec la collerette d'écoulement) et le plancher.
- Couper le tuyau de manière à prolonger la hauteur « X » au-dessus du plancher.

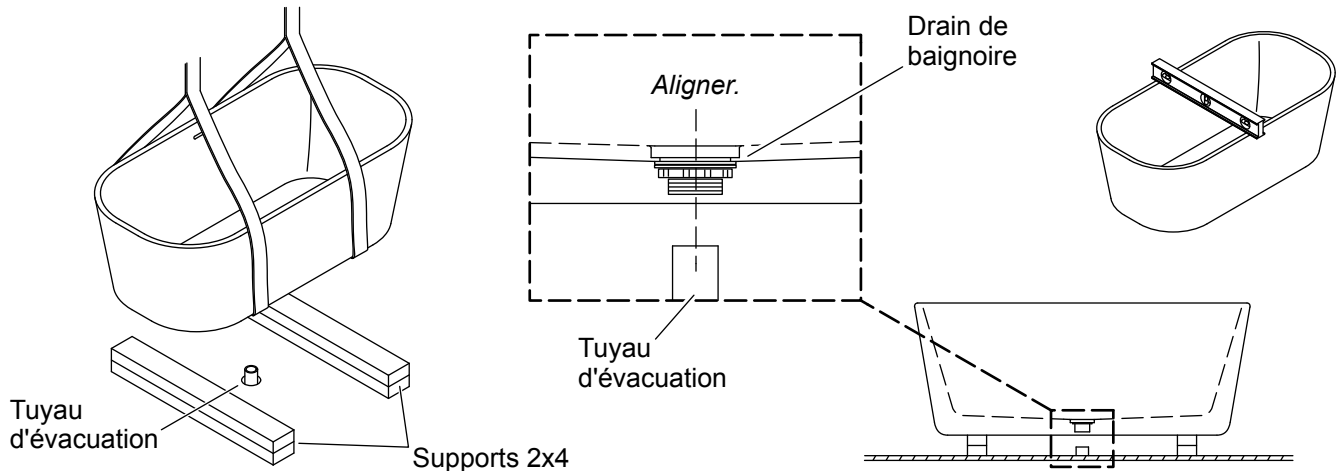
3. Installer le drain de 2-13/16 po



⚠ ATTENTION : Risque de blessures. Cette baignoire est lourde. Obtenir assez d'aide et utiliser des sangles de levage pour soulever ou déplacer la baignoire.

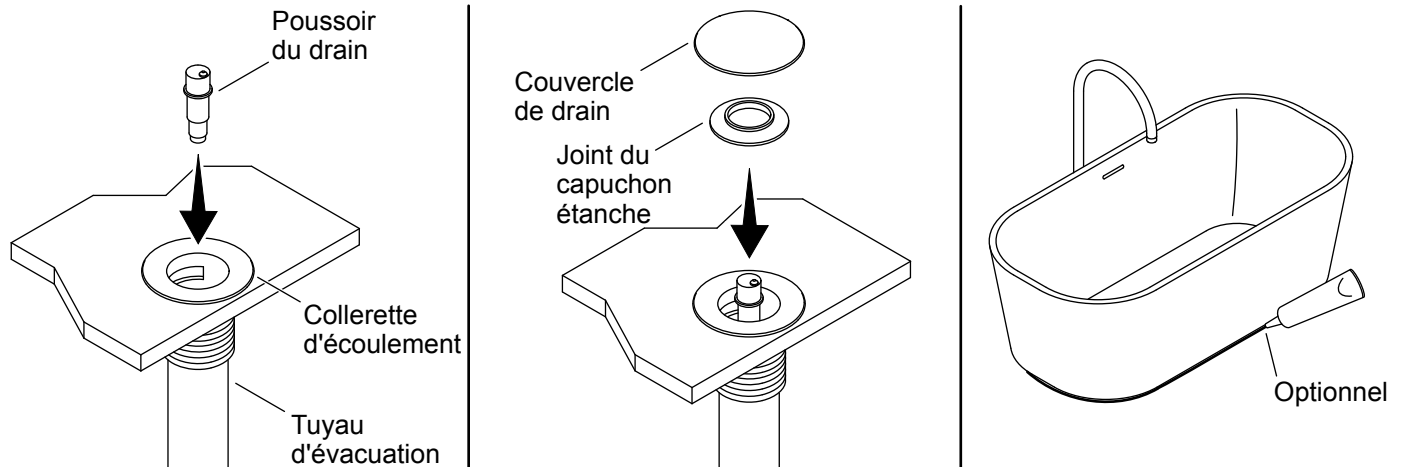
- Poser une toile de protection sur le plancher.
- Avec de l'aide, utiliser des sangles de levage pour placer la baignoire sur son côté avec précaution.
- Appliquer du mastic d'étanchéité à la silicone à 100% sur les deux côtés du joint du drain pour faire office de lubrifiant.
- Appliquer du ruban d'étanchéité sur les filets de la collerette d'écoulement.
- Installer la collerette d'écoulement, le joint du drain et la rondelle sur la baignoire. Fixer en place avec l'écrou.

4. Installer la baignoire – Drain de 2-13/16 po



- ⚠ ATTENTION : Risque de blessures.** Cette baignoire est lourde. Obtenir assez d'aide et utiliser des sangles de levage pour soulever ou déplacer la baignoire.
- ⚠ ATTENTION : Risque de dommages matériels.** Vérifier qu'aucun des raccords de drain installés à l'usine ne s'est desserré pendant l'expédition. Serrer selon les besoins afin d'empêcher les fuites.
- Empiler deux longueurs de 6 pi (1,8 m) de supports 2x4. Fixer les montants 2x4 empilés les uns sur les autres avec des clous ou des vis.
 - Positionner les supports 2x4 empilés sur chaque côté du tuyau d'évacuation pour supporter la baignoire temporairement.
 - Avec de l'aide, utiliser les sangles de levage pour soulever la baignoire avec précaution afin de la positionner sur les supports 2x4, de manière à placer le drain de la baignoire par-dessus le tuyau d'évacuation.
 - Repositionner avec précaution la baignoire selon les besoins, afin de placer le drain de la baignoire directement par-dessus le tuyau d'évacuation.
 - Utiliser les sangles de levage et demander de l'aide supplémentaire pour retirer les supports 2x4 et poser la baignoire sur le plancher avec précaution.
 - Ajuster la position de la baignoire au besoin afin d'assurer que le tuyau d'évacuation soit centré dans le trou d'écoulement de la baignoire.
 - Vérifier que la baignoire est de niveau. Installer des cales selon les besoins.

5. Terminer l'installation – Drain de 2-13/16 po



⚠ ATTENTION : Risque de dommages matériels. Vérifier qu'un joint étanche à l'eau est présent sur tous les raccords du drain.

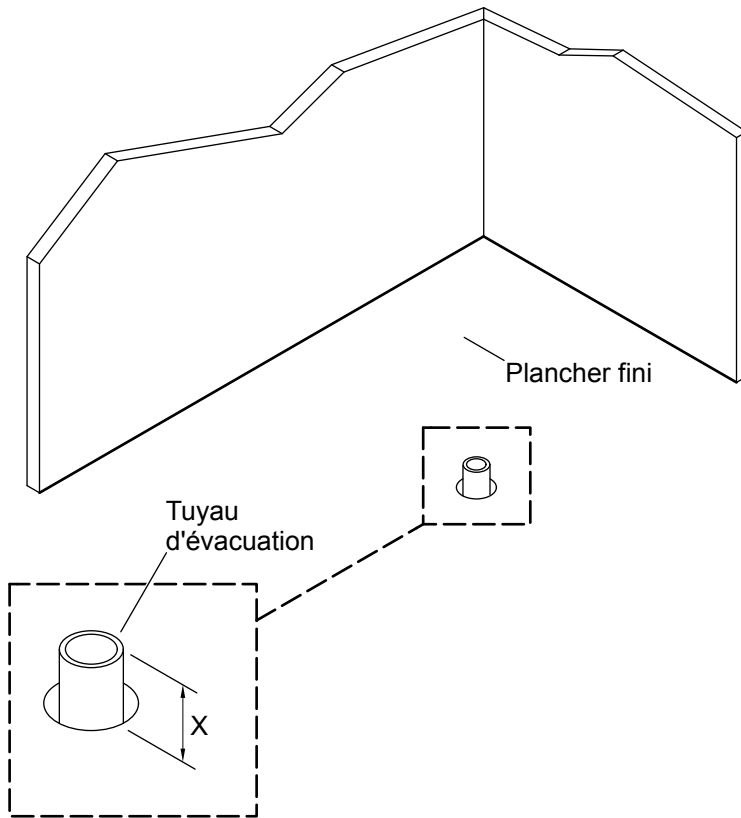
⚠ ATTENTION : Risque de blessures. Les bords des ouvertures de la collerette d'écoulement pourraient être coupants.

REMARQUE : Le couvercle du drain et les joints d'étanchéité sont inclus dans une petite boîte se trouvant dans le carton.

REMARQUE : Vérifier qu'il n'y a aucune interférence avec les ouvertures de la collerette d'écoulement.

- Pour une installation en laiton :** Appliquer du ruban d'étanchéité entre la collerette d'écoulement et le tuyau d'évacuation pour créer un joint étanche à l'eau.
- Pour une installation en PVC :** Appliquer du mastic d'étanchéité à la silicone à 100% entre la collerette d'écoulement et l'adaptateur NPSP 11-1/2 de 1-1/2 po pour créer un joint étanche à l'eau.
- Pour une installation en PVC :** Appliquer de la colle pour PVC entre l'adaptateur NPSM 11-1/2 de 1-1/2 po et le tuyau en PVC pour créer un joint étanche à l'eau.
- Installer la collerette d'écoulement sur le tuyau d'évacuation.
- Insérer le poussoir du drain dans la collerette du drain.
- Insérer le joint du capuchon étanche et le couvercle du drain dans la collerette du drain.
- Appuyer à plusieurs reprises sur le couvercle du drain afin de vérifier que le drain s'ouvre et se ferme correctement.
- Si souhaité, appliquer un boudin fin et continu de mastic d'étanchéité à la silicone transparent ou de couleur semblable sur le joint entre la baignoire et le sol fini.
- Installer le remplisseur de la baignoire en suivant les instructions du fabricant.
- Fermer le drain de la baignoire.
- Remplir la baignoire jusqu'au trop-plein et inspecter les connexions du drain pour y rechercher des fuites.

6. Préparer le site – Drain de 5 po



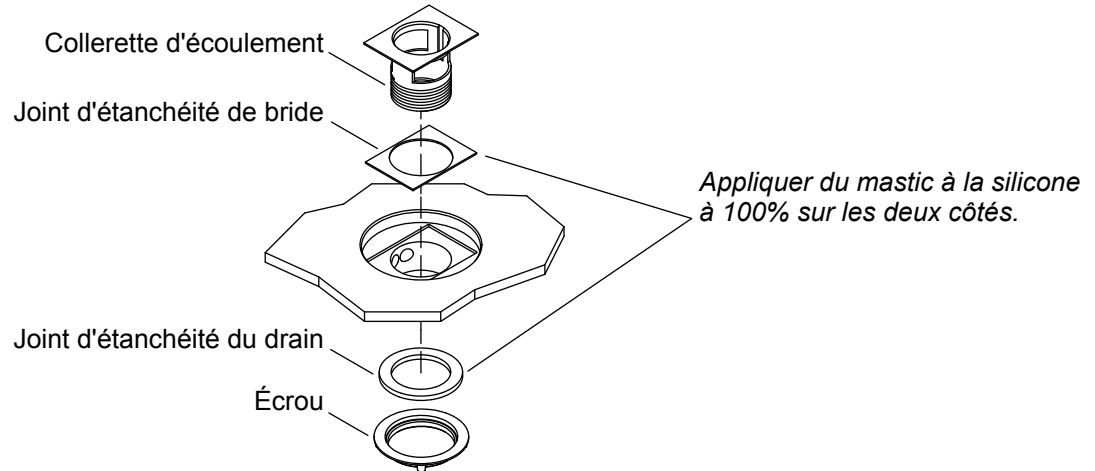
Modèle de baignoire	Dimension "X"
K-1800	1-7/8 po (48 mm) Min 2-1/8 po (54 mm) Max
K-8331	5/8 po (16 mm) Min 7/8 po (22 mm) Max
K-8332	5/8 po (16 mm) Min 7/8 po (22 mm) Max
K-8333	5/8 po (16 mm) Min 7/8 po (22 mm) Max
K-8334	1-1/8 po (29 mm) Min 1-3/8 po (35 mm) Max
K-8335	1/2 po (13 mm) Min 3/4 po (19 mm) Max
K-8336	1/2 po (13 mm) Min 3/4 po (19 mm) Max
K-8337	1/2 po (13 mm) Min 3/4 po (19 mm) Max

AVIS : Mesurer le produit pour la préparation du site. Noter le **numéro de modèle** se trouvant sur l'étiquette d'emballage, puis visiter la page du produit sur le site kohler.com pour obtenir de l'information supplémentaire.

AVIS : Fournir un support de plancher adéquat.

- Déterminer l'emplacement de la baignoire.
- Positionner la baignoire de manière à ce que le côté du trop-plein de la baignoire soit tourné vers la direction préférée.
- Vérifier que le sous-plancher est de niveau et qu'il offre un support adéquat pour la baignoire.
- Vérifier que le sol fini est de niveau avant de continuer.
- Insérer le corps du drain dans la baignoire.
- Mesurer la distance « X » entre le fond du corps du drain et le plancher.
- Couper le tuyau de manière à prolonger la hauteur « X » au-dessus du plancher.
- Couper le tuyau du drain standard en PVC ou en laiton manière à prolonger la hauteur « X » au-dessus du plancher.

7. Installer le drain de 5 po



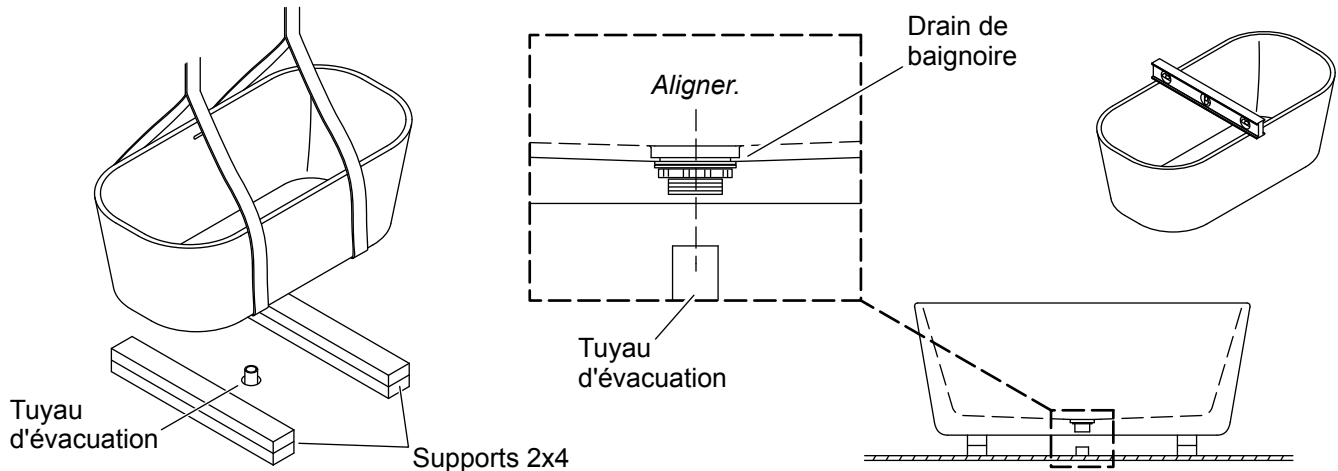
⚠ ATTENTION : Risque de blessures. Cette baignoire est lourde. Obtenir assez d'aide et utiliser des sangles de levage pour soulever ou déplacer la baignoire.

- Poser une toile de protection sur le plancher.
- Avec de l'aide, utiliser des sangles de levage pour placer la baignoire sur son côté avec précaution.

REMARQUE : Le couvercle du drain et les joints d'étanchéité sont inclus dans une petite boîte se trouvant dans le carton.

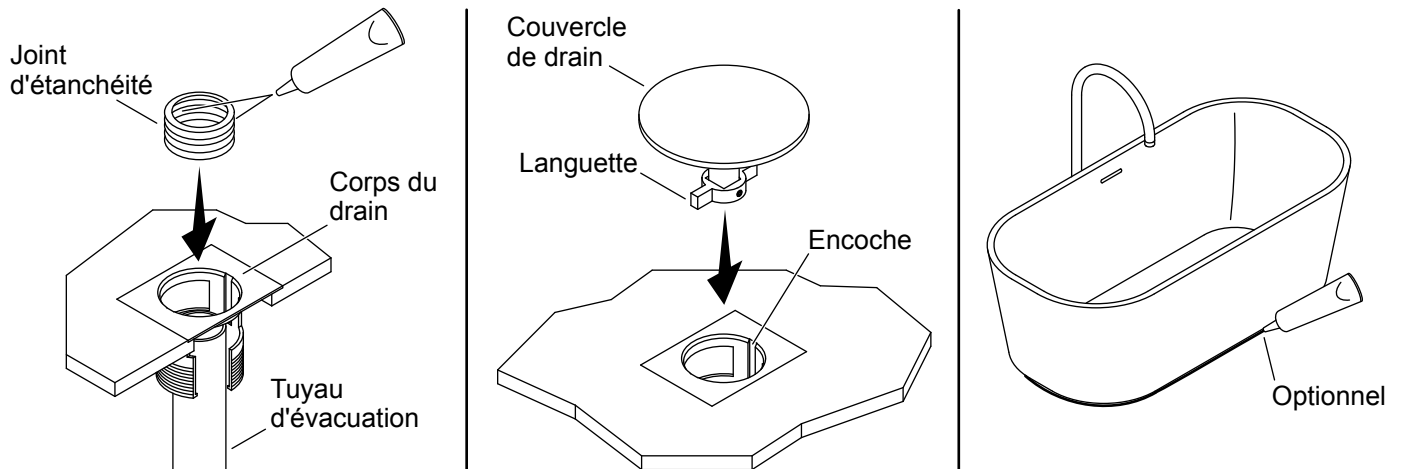
- Appliquer du mastic d'étanchéité à la silicone à 100% sur les deux côtés du joint d'étanchéité de bride et le joint d'étanchéité du drain pour faire office de lubrifiant.
- Appliquer du ruban d'étanchéité sur les filets de la collerette d'écoulement.
- Installer le joint de la collerette, la collerette d'écoulement et le joint du drain sur la baignoire. Fixer la collerette d'écoulement avec l'écrou.

8. Installer la baignoire – Drain de 5 po



- ⚠ ATTENTION : Risque de blessures.** Cette baignoire est lourde. Obtenir assez d'aide et utiliser des sangles de levage pour soulever ou déplacer la baignoire.
- ⚠ ATTENTION : Risque de dommages matériels.** Vérifier qu'aucun des raccords de drain installés à l'usine ne s'est desserré pendant l'expédition. Serrer selon les besoins afin d'empêcher les fuites.
- Empiler deux longueurs de 6 pi (1,8 m) de supports 2x4. Fixer les montants 2x4 empilés les uns sur les autres avec des clous ou des vis.
 - Positionner les supports 2x4 empilés sur chaque côté du tuyau d'évacuation pour supporter la baignoire temporairement.
 - Avec de l'aide, utiliser les sangles de levage pour soulever la baignoire avec précaution afin de la positionner sur les supports 2x4, de manière à placer le drain de la baignoire par-dessus le tuyau d'évacuation.
 - Repositionner avec précaution la baignoire selon les besoins, afin de placer le drain de la baignoire directement par-dessus le tuyau d'évacuation.
 - Utiliser les sangles de levage et demander de l'aide supplémentaire pour retirer les supports 2x4 et poser la baignoire sur le plancher avec précaution.
 - Ajuster la position de la baignoire au besoin afin d'assurer que le tuyau d'évacuation soit centré dans le trou d'écoulement de la baignoire.
 - Vérifier que la baignoire est de niveau. Installer des cales selon les besoins.

9. Terminer l'installation – Drain de 5 po



⚠ ATTENTION : Risque de dommages matériels. Vérifier qu'un joint étanche à l'eau est présent sur tous les raccords du drain.

REMARQUE : Le couvercle du drain et les joints d'étanchéité sont inclus dans une petite boîte se trouvant dans le carton.

- Choisir le joint fin pour les tuyaux d'évacuation en PVC ou le joint épais pour les tuyaux en laiton.
- Appliquer du mastic d'étanchéité à la silicone à 100% sur les surfaces intérieures et extérieures du joint pour faire office de lubrifiant.
- Utiliser un maillet en caoutchouc et une courte section de tubulure en PVC de 1-1/2 po pour installer le joint du drain sur le tuyau d'écoulement à l'intérieur du corps du drain.

REMARQUE : Pour assurer un bon fonctionnement du couvercle du drain, le joint d'étanchéité doit être assis sous les fentes du corps du drain.

- Aligner les languettes sur le couvercle du drain avec les fentes situées dans le corps du drain et insérer le couvercle du drain.
- Appuyer à plusieurs reprises sur le couvercle du drain afin de vérifier que le drain s'ouvre et se ferme correctement.
- Si souhaité, appliquer un boudin fin et continu de mastic d'étanchéité à la silicone transparent ou de couleur semblable sur le joint entre la baignoire et le sol fini.
- Installer le remplisseur de la baignoire en suivant les instructions du fabricant.
- Fermer le drain de la baignoire.
- Remplir la baignoire jusqu'au trop-plein et inspecter les connexions du drain pour y rechercher des fuites.

Éliminer les dommages mineurs de la surface

La baignoire en acrylique à surface solide est robuste et durable et offrira de nombreuses années de satisfaction. Suivre les étapes ci-dessous pour réparer la baignoire rapidement en cas de taches ou de rayures minimales dans la surface en acrylique.

IMPORTANT! Cette procédure de réparation n'est pas appropriée pour les rayures, les entailles ou les écailles profondes. En cas de dommages de cette nature, contacter Kohler Co. ou un spécialiste en réparation de surfaces solides local.

REMARQUE : Nous recommandons d'effectuer un ponçage mouillé afin de prolonger la durée de vie du papier de verre, bien qu'un ponçage sec fournisse une réparation de la même qualité.

REMARQUE : Utiliser du papier de verre de grain 400 pour supprimer les rayures et les taches.

- Appliquer une pression plate et égale avec le papier de verre et déplacer le papier dans un motif circulaire.
- Inspecter fréquemment les progrès pour assurer une réparation de qualité.
- Nettoyer ou remplacer le papier de verre selon les besoins pendant la réparation.
- Lorsque le dommage est réparé, polir la surface avec du papier de verre de grain 600 propre. Utiliser un mouvement circulaire et régulier pour polir la surface réparée et la zone alentour pour restaurer la baignoire à sa finition originale.
- Lorsque la réparation est terminée, rincer la surface de la baignoire avec de l'eau propre pour éliminer toute poussière et tous débris du ponçage. Utiliser un chiffon propre pour sécher la surface de la baignoire.

Instrucciones de instalación

Freestanding Bath

ES

Gracias por elegir productos KOHLER

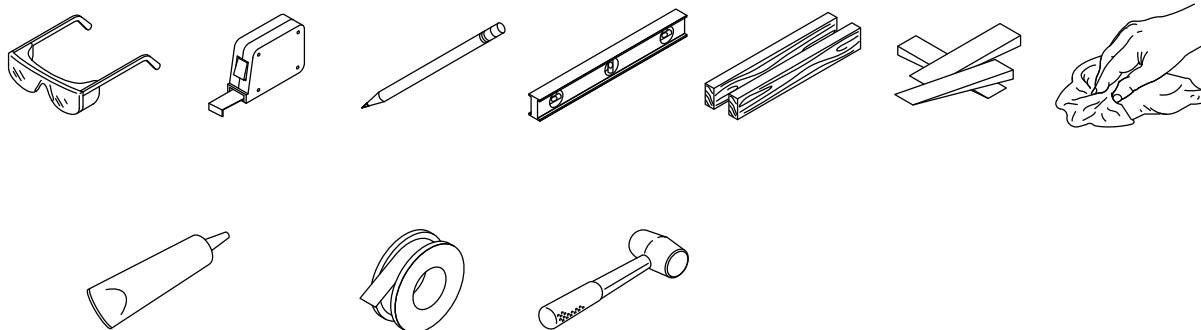
¿Necesita ayuda? Comuníquese con nuestro Centro de Atención al Cliente.

- EE.UU./Canadá: 1-800-4KOHLER (1-800-456-4537)
- México: 001-800-456-4537
- Para consultar información sobre piezas de repuesto, visite kohler.com/serviceparts.
- Para consultar información de cuidado y limpieza, visite kohler.com/clean.
- Patentes: kohlercompany.com/patents

Garantía

A este producto lo cubre la **Garantía limitada de un año de KOHLER®**, que puede consultarse en kohler.com/warranty. Solicite una copia en papel de los términos de la garantía al Centro de Atención al Cliente.

Herramientas y materiales




Sellador 100 % de silicona Cinta selladora Mazo de goma*

Más:

- Lona
- Correas de elevación
- Herramientas comunes de trabajo en madera
- Tubo de PVC de 1-1/2 pulg [aproximadamente 6" (152 mm) de largo]*
- Adaptador de 1-1/2 pulg 11-1/2 NPSM
- Adhesivo de PVC

*Para ensamblajes de desagüe de 5 pulgadas

Antes de comenzar

 **PRECAUCIÓN: Riesgo de lesiones personales.** Esta bañera es pesada. Obtenga suficiente ayuda y utilice correas de elevación para levantar o mover la bañera.

¡IMPORTANTE! Instale la bañera sobre un piso nivelado.

¡IMPORTANTE! Se incluyen las piezas del desagüe en una cajita dentro de la caja del producto. Encontrar y guardar la cajita antes de desechar la caja del producto y el material de empaque.

Cumpla todos los códigos locales de plomería y construcción.

Desempaque el producto y verifique que no esté dañado. Vuelva a poner el producto en la caja hasta que la vaya a instalar.

Para simplificar el mantenimiento futuro, deje acceso a todas las conexiones de plomería.

Esta bañera no cabrá fácilmente a través de los marcos de las puertas. Planifique con cuidado cómo va a mover la bañera al área de instalación.

Es necesario instalar la bañera en un piso nivelado y con suficiente soporte.

Esta bañera está diseñada solamente para instalación autosoportada.

Esta bañera tiene un rebosadero moldeado integral.

Instale un llenador de bañera de montaje al piso o al techo con esta bañera autosoportada.

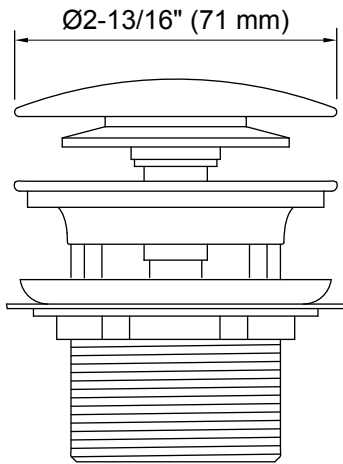
Es posible que su producto se vea diferente al ilustrado. El procedimiento de instalación es el mismo.

Esta bañera satisface la norma CSA B45.5/IAPMO Z124.

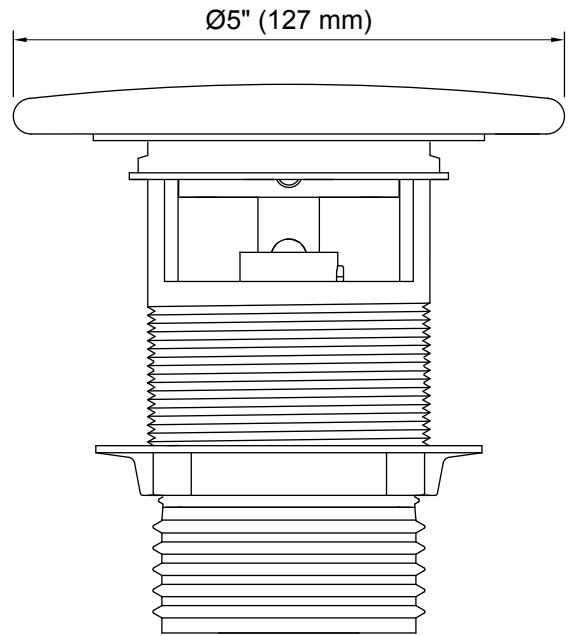
1. Identifique su desagüe

ES

Ensamblaje de desagüe de 2-13/16 pulgadas

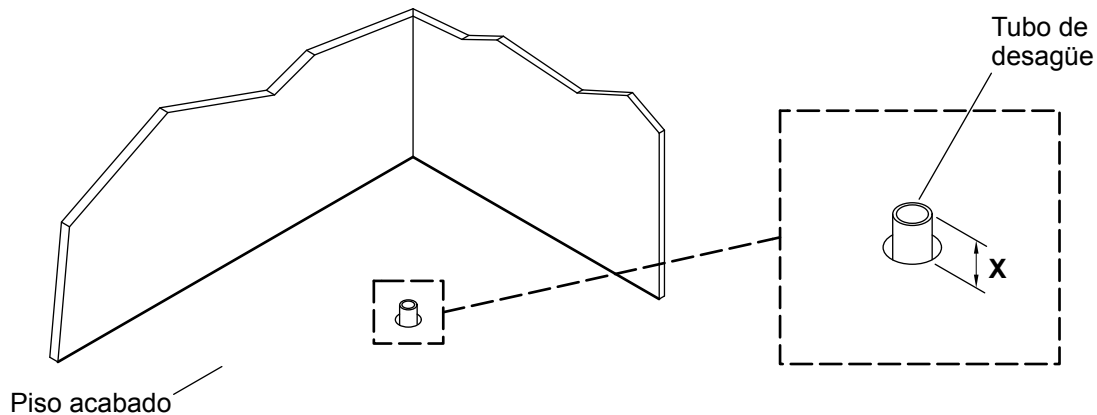


Ensamblaje de desagüe de 5 pulgadas



- Revise qué desagüe está incluido con su bañera.
- Siga las instrucciones de instalación de su desagüe.

2. Prepare el sitio – Desagüe de 2-13/16 pulgadas



AVISO: Mida el producto para la preparación del lugar. Anote el **número de modelo** en la etiqueta del empaque, y luego consulte información adicional en la página del producto en kohler.com.

AVISO: Provea el soporte de piso adecuado.

- Determine la ubicación de la bañera.
- Verifique que el subpiso esté nivelado y que ofrezca soporte adecuado para la bañera.
- Antes de continuar, asegúrese de que el piso acabado esté nivelado.

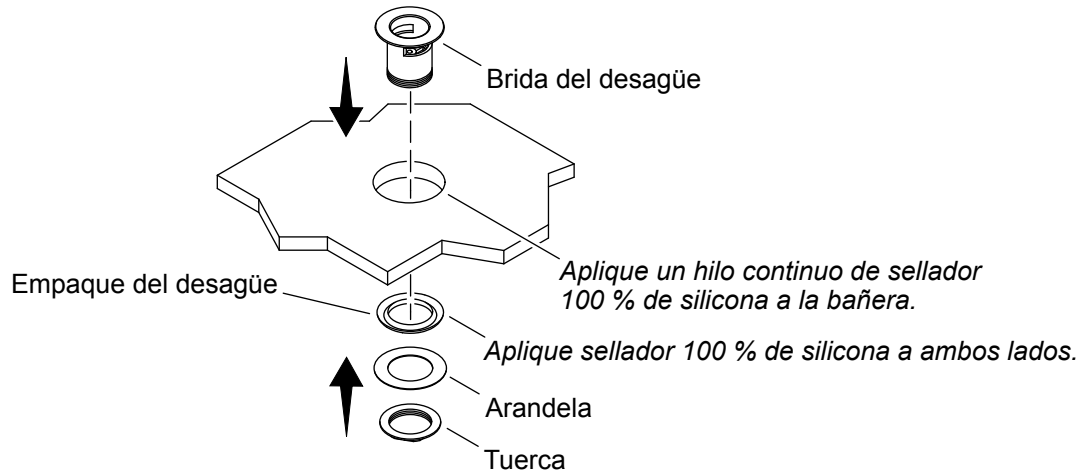
Instalaciones con tubo de latón

- Introduzca el cuerpo del desagüe en la bañera.
- Mida la distancia "X" entre la parte inferior del cuerpo del desagüe y el piso.
- Recorte el tubo de forma que sobresalga una altura "X" sobre el piso.

Instalaciones con tubo de PVC

- Introduzca el cuerpo del desagüe en la bañera.
- Enrosque a un adaptador de 1-1/2 pulg 11-1/2 NPSM.
- Mida la distancia "X" entre el interior del adaptador (donde hace contacto con la brida del desagüe) y el piso.
- Recorte el tubo de forma que sobresalga una altura "X" sobre el piso.

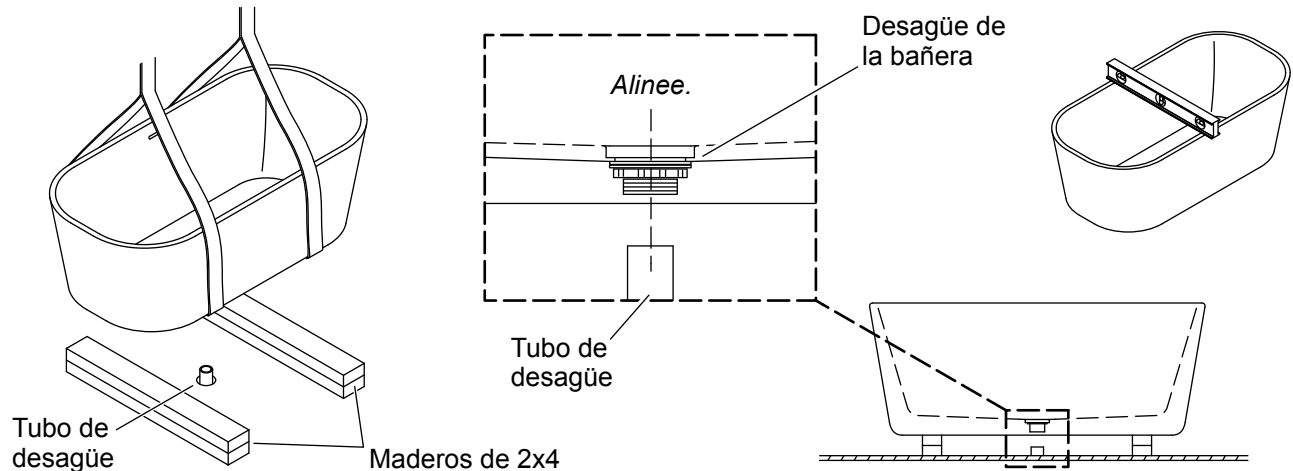
3. Instale el desagüe de 2-13/16 pulgadas



⚠ PRECAUCIÓN: Riesgo de lesiones personales. Esta bañera es pesada. Obtenga suficiente ayuda y utilice correas de elevación para levantar o mover la bañera.

- Coloque una lona sobre el piso.
- Con asistencia, mediante correas coloque con cuidado la bañera sobre uno de sus costados.
- Aplique sellador 100 % de silicona a ambos lados del empaque del desagüe, para que actúe como lubricante.
- Aplique cinta selladora a las roscas de la brida del desagüe.
- Instale la brida del desagüe, el empaque del desagüe y la arandela a la bañera. Fije con la tuerca.

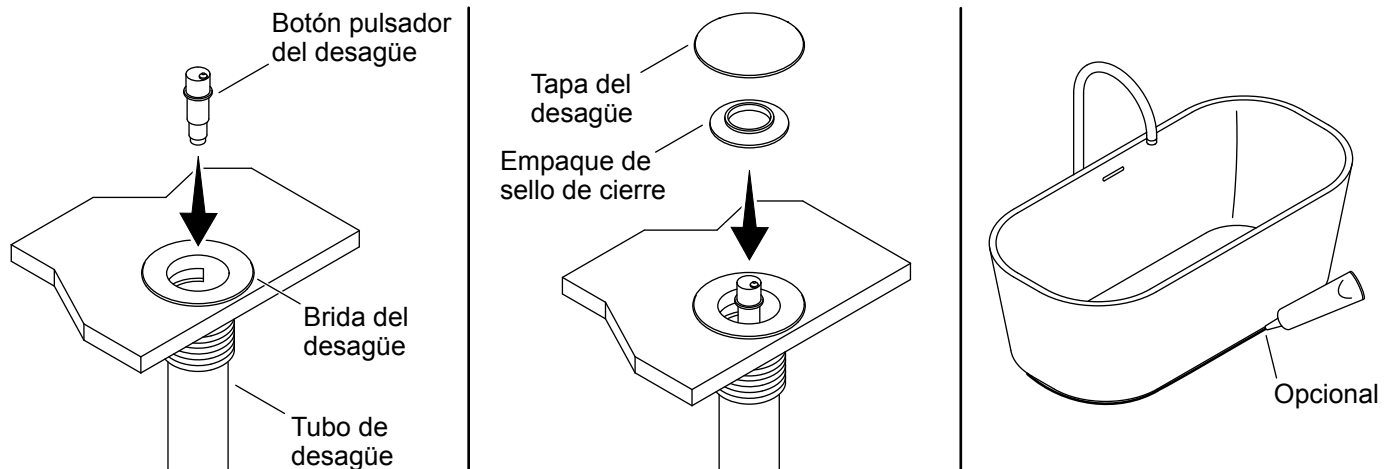
4. Instale la bañera – Desagüe de 2-13/16 pulgadas



- ⚠ PRECAUCIÓN: Riesgo de lesiones personales.** Esta bañera es pesada. Obtenga suficiente ayuda y utilice correas de elevación para levantar o mover la bañera.
- ⚠ PRECAUCIÓN: Riesgo de daños a la propiedad.** Asegúrese de que ninguna conexión de desagüe, de las instaladas de fábrica, se haya aflojado durante el transporte. Apriete según sea necesario para evitar fugas.
- Sobreponga dos maderos de 2x4 de 6' (1,8 m) de largo. Fije con clavos o con tornillos cada uno de los maderos superpuestos de 2x4 pulgadas.
 - Coloque los maderos de 2x4 apilados a cada lado del tubo de desagüe para soportar temporalmente la bañera.
 - Con ayuda y con cuidado eleve con correas de elevación la bañera a su lugar sobre los maderos de 2x4, de modo que el desagüe de la bañera quede sobre el tubo de desagüe.
 - Con cuidado cambie de posición la bañera, según sea necesario, para que el desagüe de la bañera quede directamente sobre el tubo de desagüe.
 - Utilice correas de elevación y pida ayuda adicional para quitar los soportes de maderos de 2x4, y coloque con cuidado la bañera sobre el piso.
 - Ajuste la posición de la bañera, según sea necesario, para asegurar que el tubo de desagüe quede centrado en el orificio del desagüe de la bañera.
 - Verifique que la bañera esté nivelada. Instale cuñas, según sea necesario.

5. Termine la instalación – Desagüe de 2-13/16 pulgadas

ES



⚠ PRECAUCIÓN: Riesgo de daños a la propiedad. Verifique que todas las conexiones del desagüe tengan un sello impermeable.

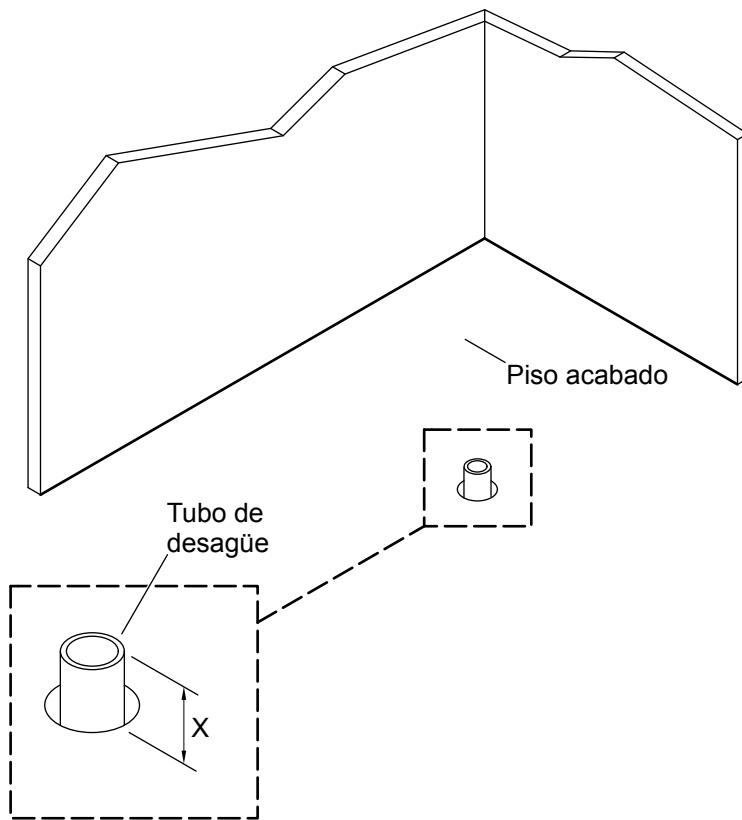
⚠ PRECAUCIÓN: Riesgo de lesiones personales. Es posible que el borde de la abertura para la brida del desagüe esté filoso.

NOTA: Se incluyen la tapa del desagüe y los empaques en una caja pequeña dentro de la caja de cartón.

NOTA: Verifique que no haya interferencia con las aberturas de la brida del desagüe.

- En instalaciones con tubo de latón:** Aplique cinta selladora entre la brida del desagüe y el tubo de desagüe para crear un sello impermeable.
- En instalaciones de PVC:** Aplique sellador 100 % de silicona entre la brida del desagüe y el adaptador de 1-1/2 pulg 11-1/2 NPSM para crear un sello impermeable.
- En instalaciones de PVC:** Aplique adhesivo de PVC entre el adaptador de 1-1/2 pulg 11-1/2 NPSM y el tubo de PVC para crear un sello impermeable.
- Instale la brida del desagüe en el tubo de desagüe.
- Introduzca el botón pulsador del desagüe en la brida del desagüe.
- Introduzca el empaque de sello de cierre y la tapa del desagüe en el desagüe.
- Oprima la tapa del desagüe varias veces para verificar que el desagüe abra y cierre correctamente.
- Si lo desea, aplique un hilo continuo y delgado de sellador de silicona transparente o del mismo color que la bañera en la unión entre la bañera y el piso acabado.
- Instale el llenador de la bañera de acuerdo a las instrucciones del fabricante de la grifería.
- Cierre el desagüe de la bañera.
- Llene la bañera hasta el rebosadero, y revise que no haya fugas en las conexiones del desagüe.

6. Prepare el sitio – Desagüe de 5 pulgadas



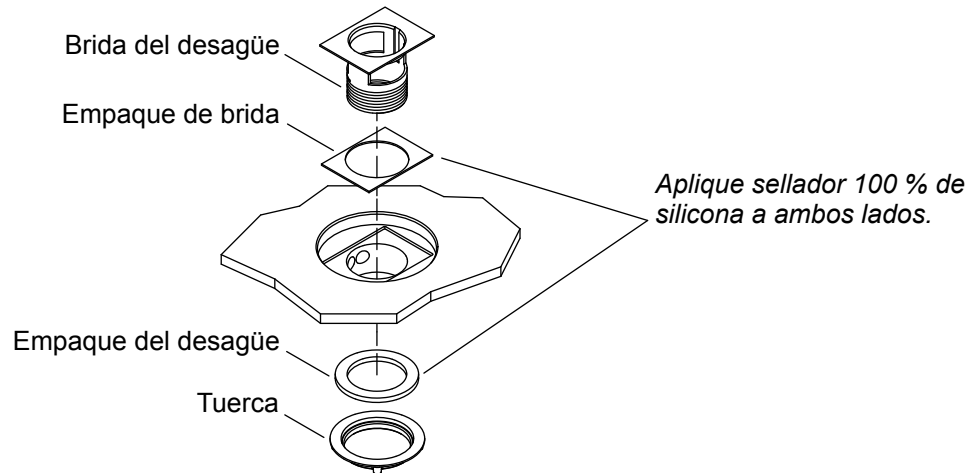
Modelo de bañera	Dimensión "X"
K-1800	1-7/8" (48 mm) Mín 2-1/8" (54 mm) Máx
K-8331	5/8" (16 mm) Mín 7/8" (22 mm) Máx
K-8332	5/8" (16 mm) Mín 7/8" (22 mm) Máx
K-8333	5/8" (16 mm) Mín 7/8" (22 mm) Máx
K-8334	1-1/8" (29 mm) Mín 1-3/8" (35 mm) Máx
K-8335	1/2" (13 mm) Mín 3/4" (19 mm) Máx
K-8336	1/2" (13 mm) Mín 3/4" (19 mm) Máx
K-8337	1/2" (13 mm) Mín 3/4" (19 mm) Máx

AVISO: Mida el producto para la preparación del lugar. Anote el **número de modelo** en la etiqueta del empaque, y luego consulte información adicional en la página del producto en kohler.com.

AVISO: Provea el soporte de piso adecuado.

- Determine la ubicación de la bañera.
- Coloque la bañera de forma que su lado de desbordamiento quede hacia la dirección preferida.
- Verifique que el subpiso esté nivelado y que ofrezca soporte adecuado para la bañera.
- Antes de continuar, asegúrese de que el piso acabado esté nivelado.
- Introduzca el cuerpo del desagüe en la bañera.
- Mida la distancia "X" entre la parte inferior del cuerpo del desagüe y el piso.
- Recorte el tubo de forma que sobresalga una altura "X" sobre el piso.
- Recorte el tubo de desagüe de PVC o de latón, de forma que sobresalga una altura "X" sobre el piso.

7. Instale el desagüe de 5 pulgadas



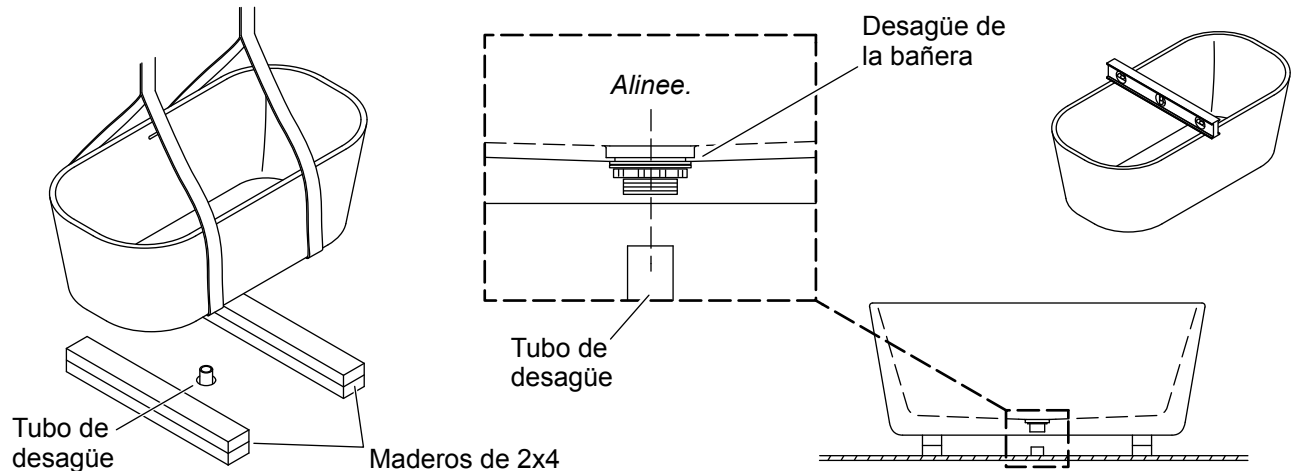
⚠ PRECAUCIÓN: Riesgo de lesiones personales. Esta bañera es pesada. Obtenga suficiente ayuda y utilice correas de elevación para levantar o mover la bañera.

- Coloque una lona sobre el piso.
- Con asistencia, mediante correas coloque con cuidado la bañera sobre uno de sus costados.

NOTA: Se incluyen la tapa del desagüe y los empaques en una caja pequeña dentro de la caja de cartón.

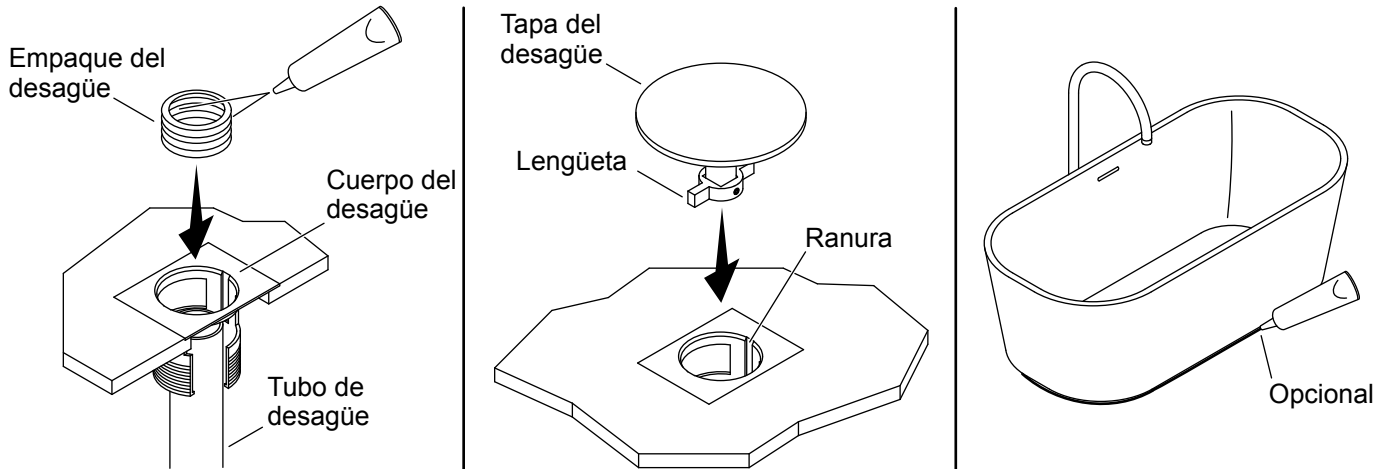
- Aplique sellador 100 % de silicona a ambos lados del empaque de brida y del empaque del desagüe, para que actúe como lubricante.
- Aplique cinta selladora a las roscas de la brida del desagüe.
- Instale el empaque de brida, la brida del desagüe y el empaque del desagüe a la bañera. Fije la brida del desagüe con la tuerca.

8. Instale la bañera – Desagüe de 5 pulgadas



- ⚠ PRECAUCIÓN: Riesgo de lesiones personales.** Esta bañera es pesada. Obtenga suficiente ayuda y utilice correas de elevación para levantar o mover la bañera.
- ⚠ PRECAUCIÓN: Riesgo de daños a la propiedad.** Asegúrese de que ninguna conexión de desagüe, de las instaladas de fábrica, se haya aflojado durante el transporte. Apriete según sea necesario para evitar fugas.
- Sobreponga dos maderos de 2x4 de 6' (1,8 m) de largo. Fije con clavos o con tornillos cada uno de los maderos superpuestos de 2x4 pulgadas.
 - Coloque los maderos de 2x4 apilados a cada lado del tubo de desagüe para soportar temporalmente la bañera.
 - Con ayuda y con cuidado eleve con correas de elevación la bañera a su lugar sobre los maderos de 2x4, de modo que el desagüe de la bañera quede sobre el tubo de desagüe.
 - Con cuidado cambie de posición la bañera, según sea necesario, para que el desagüe de la bañera quede directamente sobre el tubo de desagüe.
 - Utilice correas de elevación y pida ayuda adicional para quitar los soportes de maderos de 2x4, y coloque con cuidado la bañera sobre el piso.
 - Ajuste la posición de la bañera, según sea necesario, para asegurar que el tubo de desagüe quede centrado en el orificio del desagüe de la bañera.
 - Verifique que la bañera esté nivelada. Instale cuñas, según sea necesario.

9. Termine la instalación – Desagüe de 5 pulgadas



⚠ PRECAUCIÓN: Riesgo de daños a la propiedad. Verifique que todas las conexiones del desagüe tengan un sello impermeable.

NOTA: Se incluyen la tapa del desagüe y los empaques en una caja pequeña dentro de la caja de cartón.

- Elija el empaque delgado para tubos de desagüe de PVC o el empaque grueso para tubos de latón.
- Aplique sellador 100 % de silicona a las superficies interiores y exteriores del empaque para que actúe como lubricante.
- Utilice un mazo de goma y una sección corta de tubo de PVC de 1-1/2 pulg. para instalar el empaque al tubo de desagüe dentro del cuerpo del desagüe.

NOTA: Para asegurar el funcionamiento correcto de la tapa del desagüe, es necesario que el empaque quede asentado abajo de las ranuras del cuerpo del desagüe.

- Alinee las lengüetas en la tapa del desagüe con las ranuras en el cuerpo del desagüe, e introduzca la tapa del desagüe.
- Oprima la tapa del desagüe varias veces para verificar que el desagüe abra y cierre correctamente.
- Si lo desea, aplique un hilo continuo y delgado de sellador de silicona transparente o del mismo color que la bañera en la unión entre la bañera y el piso acabado.
- Instale el llenador de la bañera de acuerdo a las instrucciones del fabricante de la grifería.
- Cierre el desagüe de la bañera.
- Llene la bañera hasta el rebosadero, y revise que no haya fugas en las conexiones del desagüe.

Para retirar daños menores de la superficie

La bañera con superficie acrílica sólida es fuerte y durable, y le dará años de satisfacción. Si observa manchas o rayones menores en la superficie acrílica, siga estos pasos para reparar rápidamente su bañera.

¡IMPORTANTE! Este procedimiento de reparación no es adecuado para rayones profundos, muescas o despostilladuras. Para ese tipo de daños, comuníquese con Kohler Co. o con un profesional local en reparación de superficies sólidas.

NOTA: Recomendamos el uso de lijado en húmedo para prolongar la vida útil del papel de lija, aunque el lijado en seco produce la misma calidad de reparación.

NOTA: Utilice papel de lija de grano 400 para eliminar rayones y manchas.

- Aplique presión uniforme y plana con el papel de lija, y mueva el papel con movimiento circular.
- Inspeccione su progreso con frecuencia para asegurar una reparación de calidad.
- Limpie o reemplace el papel de lija según sea necesario durante la reparación
- Cuando el daño haya sido reparado, pula el área con papel de lija limpio de grano 600. Utilice movimiento circular uniforme para pulir la superficie reparada y el área circundante para restablecer el acabado original de la bañera.
- Al terminar, enjuague la superficie de la bañera con agua limpia para eliminar las partículas y el polvo de lijado. Utilice un paño limpio para secar la superficie de la bañera.

USA/Canada: 1-800-4KOHLER (1-800-456-4537)
Mexico: 001-800-456-4537
kohler.com

THE BOLD LOOK
OF **KOHLER**®

©2021 Kohler Co.



1420044-2

1420044-2-A